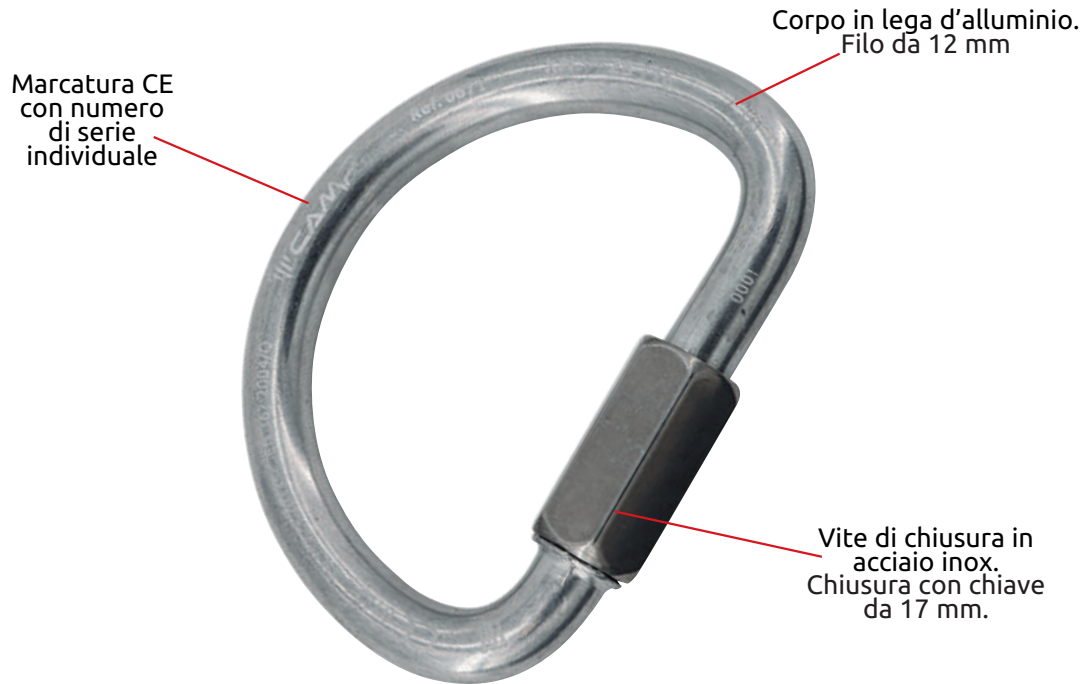
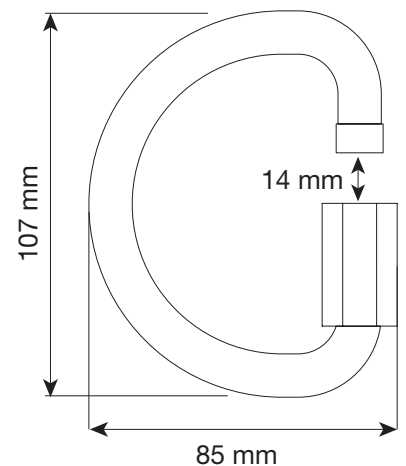


Maglia rapida con forma a "D" in lega d'alluminio. Ghiera di chiusura in acciaio inossidabile. L'ampia base del corpo, di forma circolare, è perfetta per la connessione ai punti di attacco sternali doppi "A/2" delle imbracature anticaduta. Garantisce una resistenza 15 kN in tutte le direzioni. Fabbricata con filo da 12 mm (chiusura con chiave da 17 mm).



Connessione ai punti di attacco "A/2" di una imbracatura anticaduta e quindi ad un cordino con assorbitore



Art.	Descrizione articolo	Peso						CE		ERC
			g	kN	kN	mm	mm	mm	EN 12275	
0671	D QUICK LINK ALU 12 mm	125	25	16	14	107	85	Q	Q	•