

Il moschettone in acciaio più resistente della gamma C.A.M.P., adatto agli usi più intensivi. L'ampia apertura lo rende particolarmente indicato all'alloggiamento di nodi. Chiusura keylock che evita impigliamenti accidentali durante le manovre.

**D Pro Lock
1877**



Bloccaggio con ghiera a vite.

**D Pro 2Lock
187701**

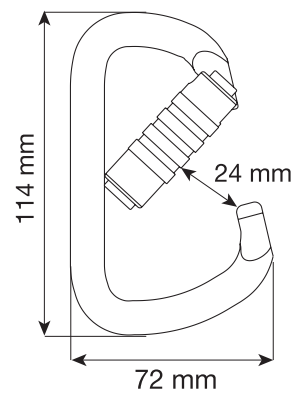
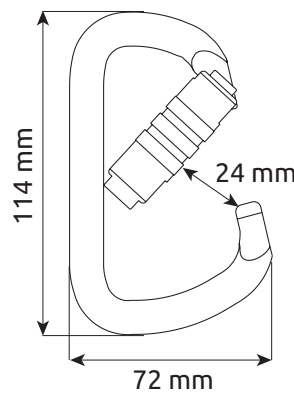
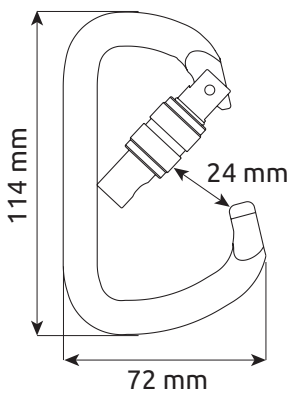


Bloccaggio con ghiera automatica che richiede due azioni per l'apertura: ruotare e premere.

**D Pro 3Lock
187702**



Bloccaggio con ghiera automatica che richiede tre azioni per l'apertura: far scorrere, ruotare e premere.



Art.	Descrizione articolo	Peso							CE		EAC
		g	kN	kN	kN	mm	mm	mm	EN 12275	EN 362	
1877	D PRO LOCK	250	50	15	18	24	114	72	B	B	•
187701	D PRO 2LOCK	270	50	15	18	24	114	72	B	B	•
187702	D PRO 3LOCK	280	50	15	18	24	114	72	B	B	•