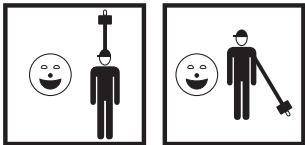


Dispositivo anticaduta retrattile. Utilizzabile anche in situazioni di lavoro con fattore di caduta fino a 2. Lunghezza 165 cm senza connettori (lunghezza massima possibile con connettori 200 cm).

Fettuccia in poliestere da 46 mm, carico di rottura 15 kN. Dotato di assorbitore di energia esterno, sistema di connessione girevole, connettore ovale. Carter di protezione in ABS.



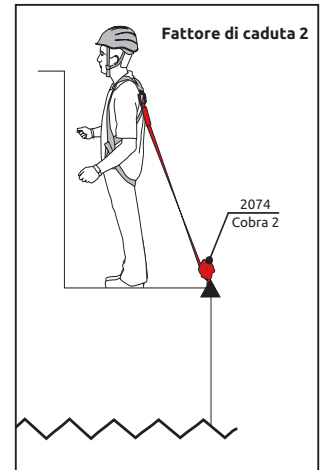
Carter in ABS ad alta resistenza

Etichetta CE con Identificazione individuale:
- numero di lotto
- numero di serie

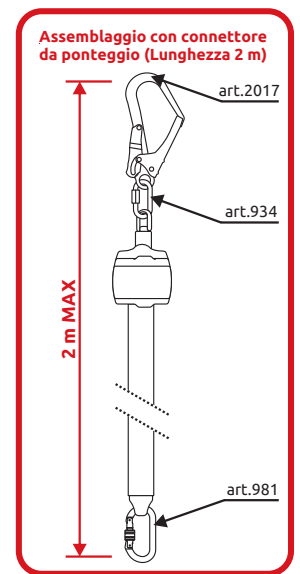
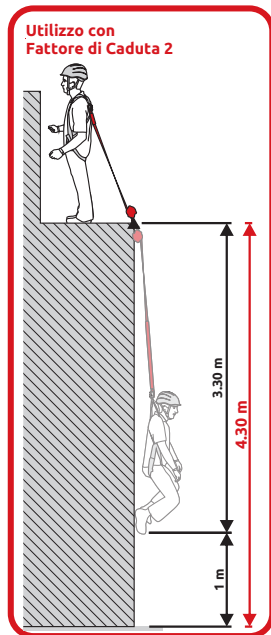
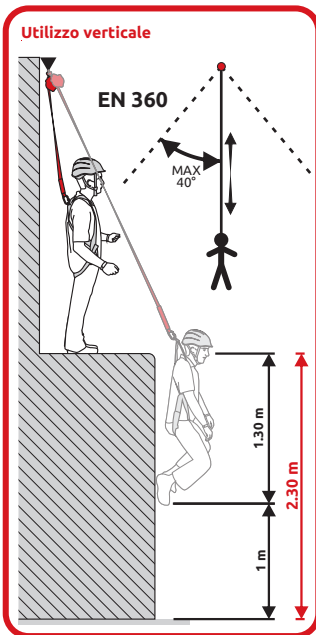
Fettuccia retrattile in poliestere
Larghezza 46 mm

Punto di attacco girevole in acciaio inox

Fettuccia di assorbimento energia
Forza di frenata <6kN



Connettore ovale a ghiera Art.0981
Resistenza >25 kN
Apertura 16 mm
Acciaio al carbonio zincato



Art.	Descrizione articolo	Peso	CE	ERC
		kg		
2074	COBRA 2 m	1.025	EN 360	•