

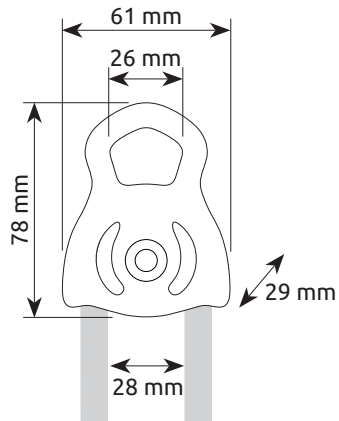
Carrucola compatta e leggera.

Flange mobili, foro di attacco per due moschettoni. Per corde fino a 13 mm.

Possibilità di utilizzo con nodo autobloccante Prusik, installabile da entrambi i lati.

Rotazione su bronzine autolubrificanti: la soluzione ideale per utilizzi leggeri a basse velocità. Rendimento: 80%.

Corpo e ruota in lega d'alluminio, asse in acciaio inox.



Foro di attacco per 2 moschettoni

Flange mobili

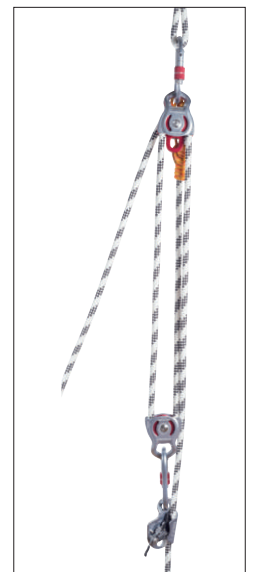
Bronzine autolubrificanti

Possibilità di utilizzo con nodo autobloccante Prusik

**TETHYS BLACK**  
215403



MBL 24 kN WLL 4 kN



Art.	Descrizione articolo	Peso	Diametro carrucola	Diametro corda	Carico lavoro Max	Carico di rottura	CE	EN 12278	EAC
		g	mm	Max - mm	kN	kN			
2154	TETHYS	100	28	13	2 kN x 2 = 4 kN	24	•	•	
215403	TETHYS BLACK								