

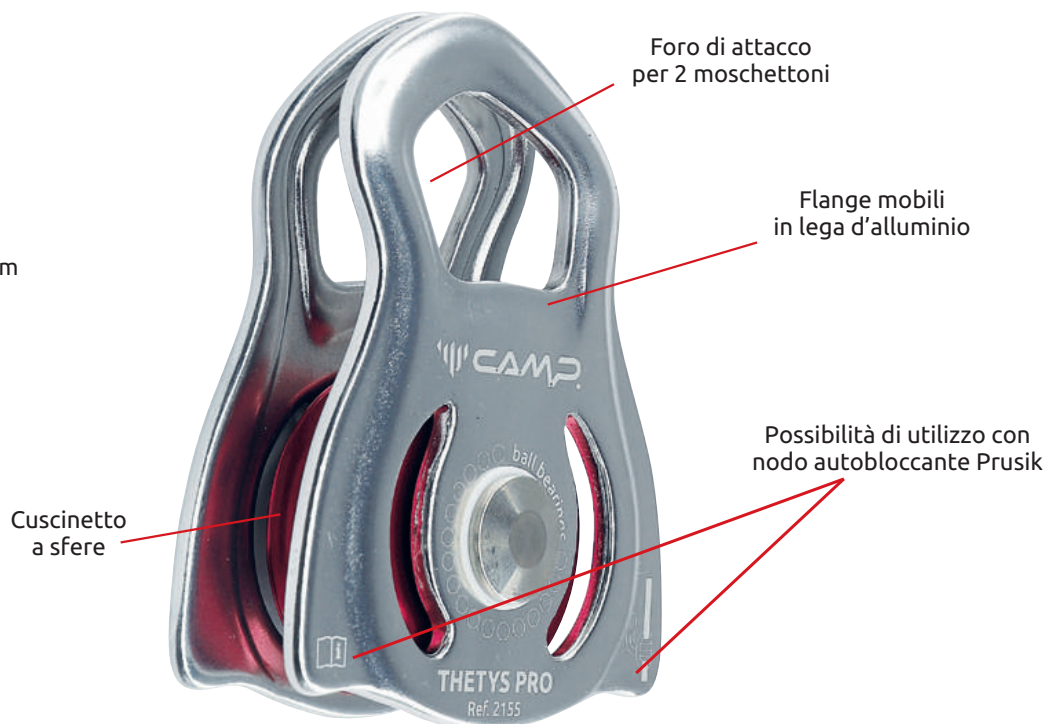
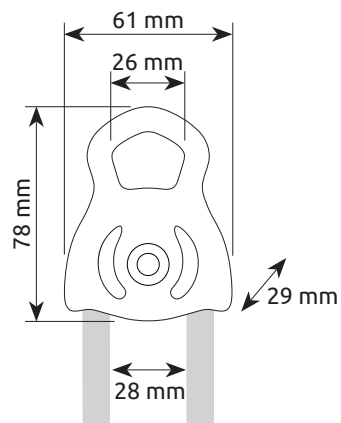
Carrucola compatta e leggera.

Flange mobili, foro di attacco per due moschettoni. Per corde fino a 13 mm.

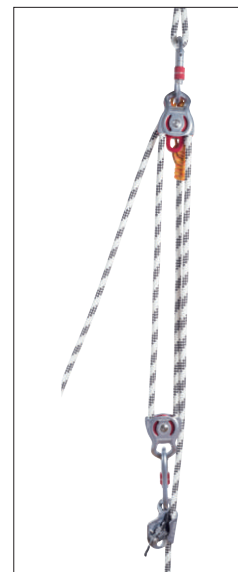
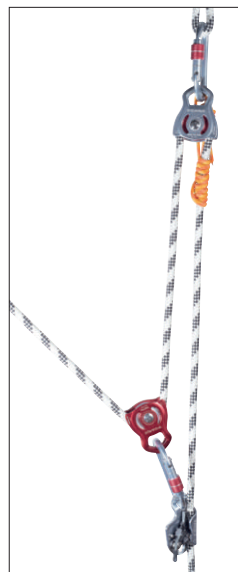
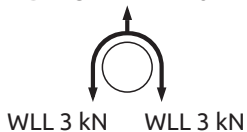
Possibilità di utilizzo con nodo autobloccante Prusik, installabile da entrambi i lati.

Rotazione su cuscinetto a sfere: elevata efficienza in utilizzo intensivo e ad alte velocità. Rendimento: 92%.

Corpo e ruota in lega d'alluminio, asse in acciaio inox.



MBL 25 kN WLL 6 kN



Art.	Descrizione articolo	Peso	Diametro carrucola	Diametro corda	Carico lavoro Max	Carico di rottura	CE	EAC
		g	mm	Max - mm	kN	kN		
2155	TETHYS PRO	90	28	13	3 kN x 2 = 6 kN	25	EN 12278	•