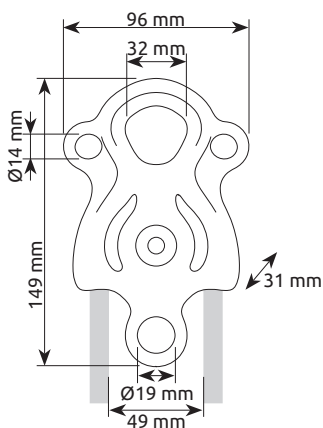


Carrucola multifunzione ad alta resistenza. Per la costruzione di paranchi e per manovre complesse. Ruota di grande diametro. Foro di attacco principale per tre moschettoni, due fori secondari laterali ed uno inferiore maggiorato. Per corde fino a 16 mm. Possibilità di utilizzo con nodo autobloccante Prusik, installabile da entrambi i lati. Rotazione su bronzine autolubrificanti: la soluzione ideale per utilizzi leggeri a basse velocità. Rendimento: 90%. Corpo e ruota in lega d'alluminio, asse in acciaio inox.



Fori laterali.  
Carico di Rottura MIN: 32 kN  
Carico di Lavoro MAX: 5 kN

Bronzine autolubrificanti

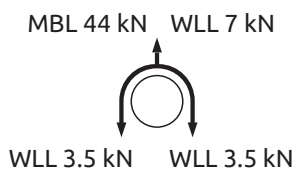


Foro di attacco principale per 3 moschettoni

Flange mobili

Possibilità di utilizzo con nodo autobloccante Prusik

Foro inferiore.  
Carico di Rottura MIN: 32 kN  
Carico di Lavoro MAX: 5 kN



Art.	Descrizione articolo	Peso	Diametro carrucola	Diametro corda	Carico lavoro Max	Carico di rottura	CE	EN 12278	EAC
		g	mm	Max - mm	kN	kN			
2158	NAIAD	280	49	16	3.5 kN x 2 = 7 kN	44	•		•