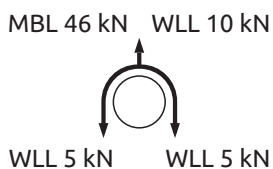
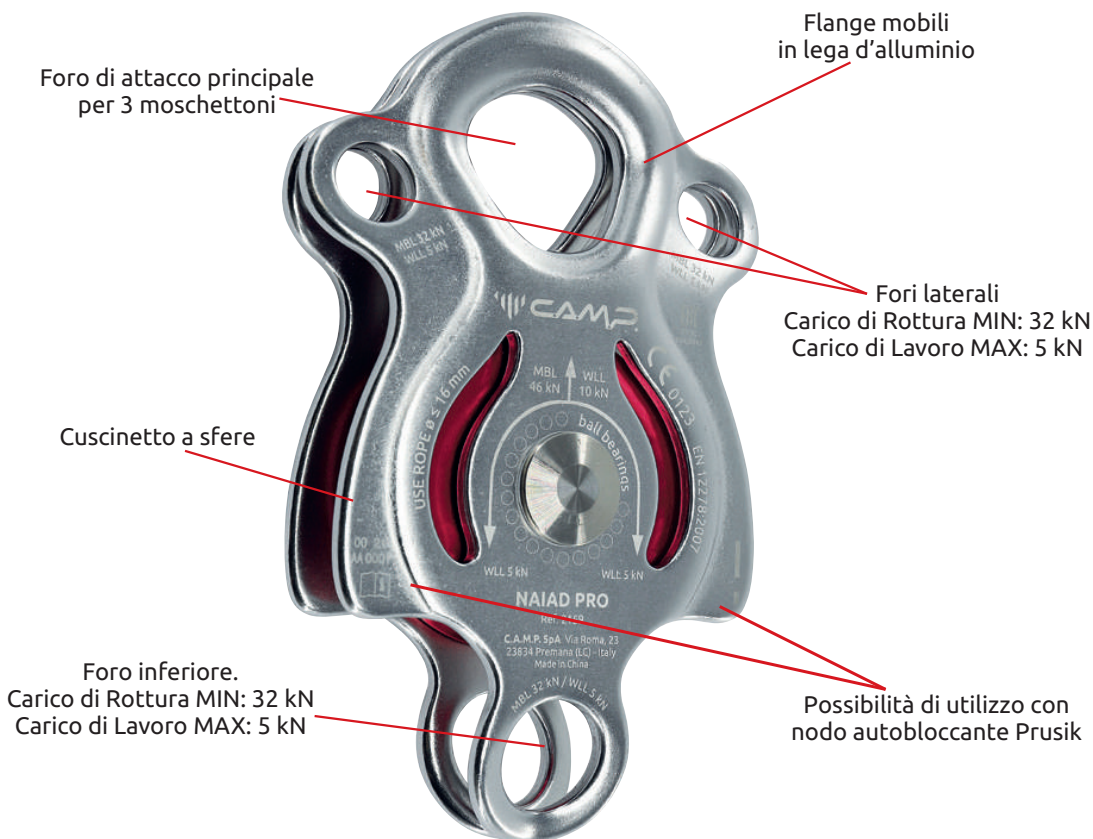
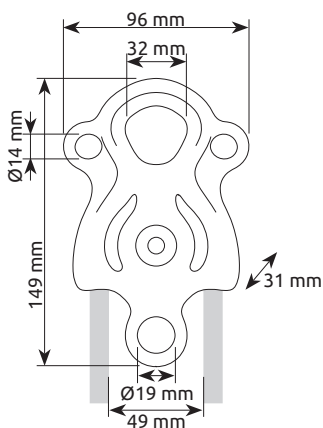


Carrucola multifunzione ad alta resistenza. Per la costruzione di paranchi e per manovre complesse. Ruota di grande diametro. Foro di attacco principale per tre moschettoni, due fori secondari laterali ed uno inferiore maggiorato. Per corde fino a 16 mm. Possibilità di utilizzo con nodo autobloccante Prusik, installabile da entrambi i lati. Rotazione su cuscinetto a sfere: elevata efficienza in utilizzo intensivo e ad alte velocità. Rendimento: 97%. Corpo e ruota in lega d'alluminio, asse in acciaio inox.



Art.	Descrizione articolo	Peso	Diametro carrucola	Diametro corda	Carico lavoro Max	Carico di rottura	CE	EAC
		g	mm	Max - mm	kN	kN		
2159	NAIAD PRO	300	49	16	5 kN x 2 = 10 kN	46	EN 12278	•