

2160 - JANUS

SCHEDELA TECNICA

Carrucola doppia multifunzione ad alta resistenza.

Per la costruzione di paranchi e per manovre complesse. Ruote di grande diametro. Foro di attacco principale per tre moschettoni, due fori secondari laterali ed uno inferiore maggiorato.

Per corde fino a 16 mm.

Possibilità di utilizzo con nodo autobloccante Prusik, installabile da entrambi i lati e su entrambe le ruote.

Rotazione su bronzine autolubrificanti: la soluzione ideale per utilizzi leggeri a basse velocità.

Rendimento: 90%.

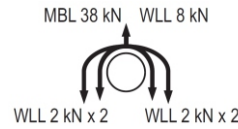
Corpo e ruota in lega d'alluminio, asse in acciaio inox.

CE EN 12278

GENERAL SELF RESCUE

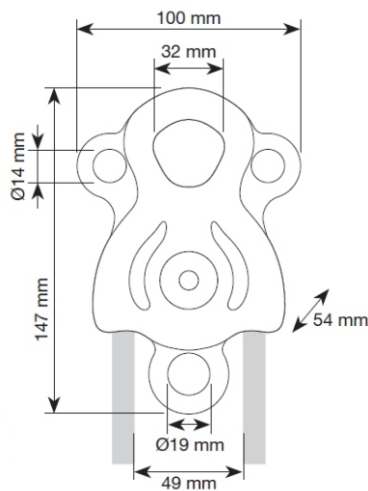


400



JANUS BLACK
216003

BLACK LINE



Foro di attacco principale per 3 moschettoni

Flange mobili

Fori laterali.
Carico di Rottura MIN: 21 kN
Carico di Lavoro MAX: 4 kN

Bronzine autolubrificanti

Possibilità di utilizzo con nodo autobloccante Prusik

Foro inferiore.
Carico di Rottura MIN: 21 kN
Carico di Lavoro MAX: 4 kN

