

Rivoluzionario bloccante ventrale leggero e compatto, che include il sistema di pulegge per un'incomparabile efficienza durante la risalita e per una bassa usura sia sulla corda che sul bloccante stesso. Pulsante dotato di tiretto per una migliore presa. Camma dalla forma perfetta per la discesa a sblocchi alterni. Il foro inferiore è disegnato per un posizionamento perfetto sull'imbracatura mentre il foro superiore per l'inserimento di una fettuccia di tensionamento. Geometria del dispositivo verificata per l'uso su traversi. Fori di scarico per fango e sporcizia sia sulla camma che sul corpo. Utilizzabile anche come carrucola bloccante (solo per scopi di recupero materiale, 50 kg max).

Corpo in lega d'alluminio, camma in acciaio inox microfuso.

Certificato secondo la EN 12841/B per corde semi-statiche da 10 a 13 mm e secondo la EN 567 per corde da 8 a 13 mm.



Fori autopulenti



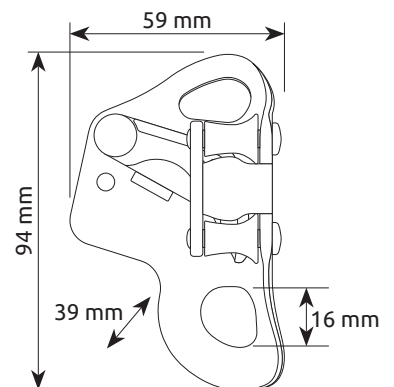
TURBOCHEST BLACK
225601



PULLER FOR TURBOCHEST / SOLO 2
0778, 10 g



Tiretto di ricambio per Solo 2 e Turbochest, 10 pz.



Art.	Descrizione articolo	Peso g	Diametro corda		CE		ERC
			Min - mm	Max - mm	EN 12841/B	EN 567	
2256	TURBOCHEST	110	8	13	•	•	•
225601	TURBOCHEST BLACK						