

Moschettone in lega d'alluminio con forma semicircolare, progettato per assicurare 16 kN di carico di rottura in tutte le direzioni.

Offre l'eccezionale resistenza di 25 kN quando caricato su tre punti ed è dunque perfetto per la connessione di dispositivi anticaduta ai punti di attacco sternali doppi "A/2" delle imbracature complete.

Chiusura keylock che evita impigliamenti accidentali.

Triad Lock  
3141

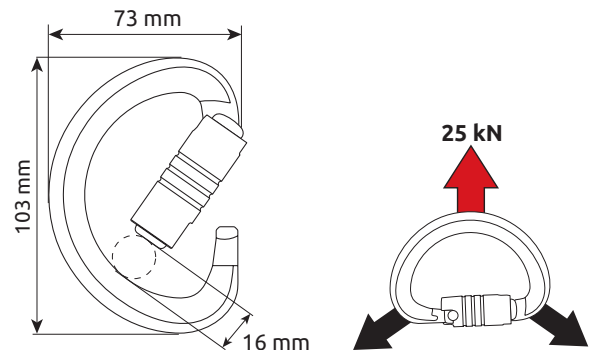
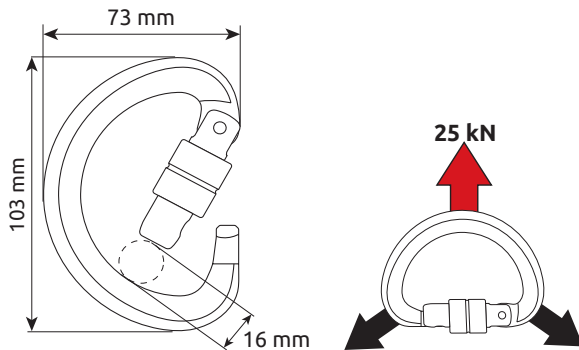


Bloccaggio con ghiera a vite.

Triad 3Lock  
3142



Bloccaggio con ghiera automatica che richiede tre azioni per l'apertura: far scorrere, ruotare e premere.



Art.	Descrizione articolo	Peso							CE	
		g	kN	kN	kN	mm	mm	mm	EN 12275	EN 362
3141	TRIAD LOCK	84	20	16	8	16	103	73	B	M
3142	TRIAD 3LOCK	88	20	16	8	16	103	73	B	M